



# SIGNALBIP

**BANDERAS ELECTRÓNICAS**

**RECARGABLES**

Guía de uso (ES)

Guia do utilizador (PT)



FK-43



## RESUMEN

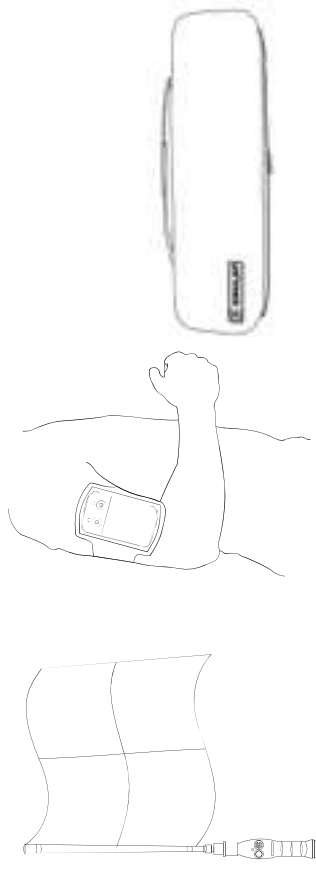
1.Contenido del kit.....	3	5. Reinicio-registro.....	8
2. Identificación.....	4	6. Defectos en los equipos.....	9
3. Primer uso.....	5	7. Mantenimiento y reciclaje.....	10
4. Alimentación-carga.....	7	8. Información.....	10

### Instrucciones de seguridad

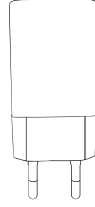
- Puesta en servicio: nunca encienda el dispositivo si está dañado. En caso de deterioro, póngase en contacto con el servicio posventa en signalbip.com.
- Mantenga el producto fuera del alcance de los niños.
- Manipule el producto con cuidado. Un golpe, un impacto o una caída, incluso desde una altura reducida, puede dañar el producto.
- Este producto contiene dos baterías de litio de 3,7 V.
- El desmontaje o la modificación del producto pueden afectar a su seguridad y funcionalidad.
- No sumergir el producto en agua ni en ningún otro líquido.
- No intentar nunca abrir la batería contenida en el producto.
- La temperatura mínima y máxima de uso es de -25 °C a 25 °C. No deje el producto cargándose en un lugar con alta temperatura. Para el correcto funcionamiento del producto, la altitud de uso debe ser inferior a 2000m y el nivel de humedad no debe superar el 60 %.
- La sustitución de una batería por un tipo

- incorrecto puede eliminar la protección.
- El desecho de una batería en un fuego o en un horno caliente, o el aplastamiento mecánico o corte de una batería, puede provocar una explosión.
- Mantener una batería en un entorno con temperaturas muy altas puede provocar una explosión o la fuga de líquidos o gases inflamables.
- Una batería sometida a una presión de aire extremadamente baja puede provocar una explosión o la fuga de líquidos o gases inflamables. En caso de fuga de una batería, evite que el líquido entre en contacto con la piel o los ojos. En caso de contacto, lave abundantemente con agua la zona afectada y consulte a un médico.
- No utilice un cargador que no sea el suministrado con el producto.
- Asegúrese de utilizar el producto únicamente según se indica en las instrucciones. Un uso incorrecto puede dañar el producto o su entorno.
- Las baterías del kit deben depositarse en un punto de recogida adecuado para el reciclaje de aparatos eléctricos y electrónicos.

## 1. CONTENIDO DEL KIT



- 2 x Banderas
- 1 x Caja del receptor y su brazalete o funda
- 1 x Bolsa de transporte



1 x Fuente de alimentación 5V 2A



1 x Cable adaptador USB

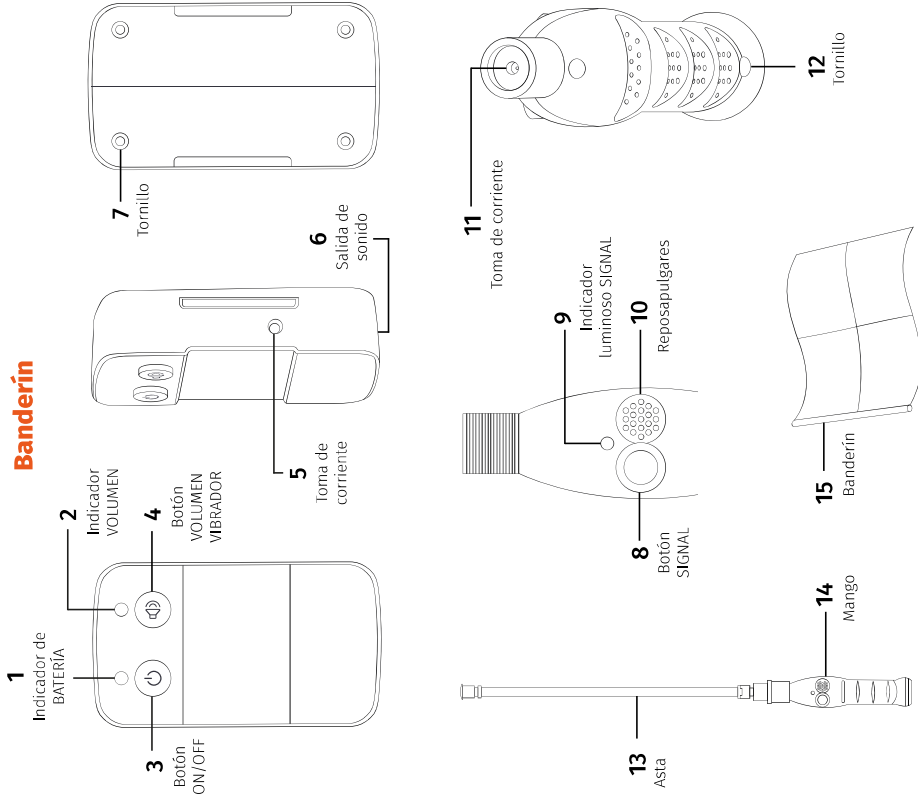


4 x Anillos de fijación



2 x Tapones de sujeción

## 2. IDENTIFICACIÓN



## 3. PRIMER USO

Tu kit ya está programado y cargado al 100 %.

### a. Montaje del kit

- 1 - Atornillar el mango al mango.
- 2 - Deslizar el banderín a lo largo del asta de la bandera.
- 3 - Enganche cada anilla a ambos extremos del asta para sujetar la bandera.
- 4 - Introducir el tapón de sujeción en el orificio situado en la parte superior del asta.

La bandera está montada. Repita los pasos 1 a 4 para montar las demás banderas..

### e. Funcionamiento

### b. Ajuste del sonido de la bandera

- 1 - Conecte la bandera como si fuera a recargarla.
- 2 - Pulse sucesivamente el botón Señal: 3 niveles + modo apagado
- 3 - Espere 2 segundos y luego desconecte sus banderas.

### c. Ajuste del sonido de la carcasa del brazaletes

- 1 - Encender la caja del brazaletes: pulsar ON/OFF: el indicador BATERÍA se ilumina en verde.
- 2 - Ajustar el sonido: pulsar sucesivamente VOLUMEN: 3 niveles + modo silencio

### d. Ajuste del vibrador de la carcasa del brazaletes

- 1 - Encienda la caja del brazaletes si es necesario: pulse ON/OFF.
- 2 - Modo de ajuste del vibrador: mantenga pulsado VOLUMEN: el indicador VOLUMEN se ilumina en rojo.
- 3 - Ajustar el vibrador: pulsar sucesivamente VOLUMEN: 5 niveles + modo silencio
- 4 - Salir del modo de ajuste: mantenga pulsado VOLUMEN: el indicador VOLUMEN se apaga.

#### e. Funcionamiento

Caja Brazaletes



Para encenderlo: pulse el botón ON/OFF, el indicador LÁMPARA se iluminará en verde para indicar que el dispositivo está encendido.

Para apagarlo: mantenga pulsado el botón ON/OFF hasta que el indicador BATERIE se ilumine en rojo y luego se apague, lo que indica que el dispositivo se ha apagado.

Banderas

La bandera se ilumina cada vez que se pulsa y se apaga tras 60 segundos.

Banderas y Caja Brazaletes

1 - Transmitir la señal de la bandera 1 al dispositivo del brazaletes: pulsar el botón SIGNAL de la bandera (no es necesario mantenerlo pulsado).

- La bandera emite tres pitidos y una vibración, y el indicador LÁMPARA se ilumina en verde o rojo. (dependiendo del nivel de batería)

2 - La señal de la bandera 1 es recibida por la unidad del brazaletes:

- La caja emite un pitido largo y una vibración larga: recepción de la señal de la bandera 1.

3 - Transmitir la señal de las banderas 2, 3, 4 y 5 a la caja del brazaletes: repetir los pasos 1 y 2 anteriores con cada bandera.

- Transmisión de la bandera 2 al dispositivo de brazaletes: 2 pitidos cortos y 2 vibraciones cortas.
- Transmisión de la bandera 3 al dispositivo de brazaletes: 3 pitidos cortos y 3 vibraciones cortas.
- Transmisión de la bandera 4 al dispositivo de brazaletes: 2 pitidos largos y 2 vibraciones largas.
- Transmisión de la bandera 5 al dispositivo de brazaletes: 3 pitidos largos y 3 vibraciones largas.

**Recuerde apagar la pulsera durante el descanso y al finalizar su uso.**

Caja Brazaletes : Para comprobar el nivel de batería cuando la pulsera no está cargando y está apagada, pulse el botón ON/OFF:

- Indicador verde BATERIA: batería cargada
- Indicador BATERIA rojo durante 2 segundos: batería baja

Drapeau : Para comprobar el nivel de batería cuando una bandera no está cargando, pulse el botón SIGNAL:

- Luz verde: batería cargada
- 3 luces rojas rápidas y 3 pitidos rápidos: batería baja

#### 4. ALIMENTACIÓN - CARGA

La carcasa del brazaletes contiene una batería recargable de 3,7 V CC, 1000 mAh. Dependiendo del uso, puede funcionar durante 20 horas con la batería completamente cargada.

Las banderas contienen una batería recargable de 3,7 V CC, 110 mAh. Dependiendo del uso, pueden funcionar durante 20 horas con la batería completamente cargada.

Para optimizar la vida útil de las baterías, se recomienda cargar los dispositivos solo cuando los indicadores luminosos señalen que la batería está baja.

Es necesario realizar varios ciclos completos de carga y descarga para poner en marcha las baterías.

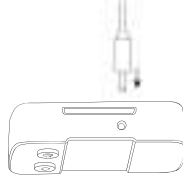
1 - Conecte la fuente de alimentación al conector A.



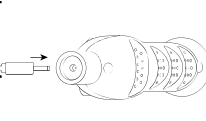
2 - Conecte la fuente de alimentación a una toma de corriente de 220 V.

3 - Conecte el conector B, C o D.

- Caja del brazaletes: en el lateral



- Banderas: en la parte superior del mango



Caja Brazaletes : Cuando la carcasa del brazaletes está conectada para cargarse:

- Indicador verde de BATERIA: batería cargada al 100 % (es posible que el indicador se apague tras varias horas de carga completa).
- Indicador rojo de BATERIA: carga en curso.

Bandera : Cuando la bandera está enchufada durante la carga:

- Indicador verde: batería cargada al 100 % (es posible que el indicador se apague tras varias horas de carga completa).
- Indicador rojo: carga en curso.

Deje que las banderas y la funda del brazaletes se carguen durante 2 horas para un uso óptimo.

## 5. REINICIO Y REGISTRO

### a. Reinicio

Caja Brazalette

Para borrar la memoria de la caja del brazalette: (se eliminarán todas las asas)

1 - Encender la caja del brazalette: pulsar el botón ON/OFF: indicador luminoso BATTERIE verde fijo.

2 - Mantenga pulsados simultáneamente los botones ON/OFF y VOLUMEN durante 10 segundos, hasta que los indicadores BATTERIE y VOLUME se iluminen en rojo y la carcasa vibre.

La memoria de la caja del brazalette se borra y el reinicio se realiza correctamente.

Bandera

Para borrar la memoria del indicador: (se eliminarán todos los registros)

3 - Conecte el indicador como si fuera a cargar: indicador de carga verde o rojo fijo.

4 - Mantenga pulsado el botón SIGNAL durante 17 segundos, hasta que el indicador se ilumine en rojo y la bandera vibre: el indicador de carga se ilumina en verde o rojo.

La memoria de la bandera se ha borrado, el reinicio se ha realizado correctamente.

Repita los pasos 3 y 4 de la bandera para restablecer las demás banderas.

### b. Registro

Poner los dos productos en modo Grabación:

Caja Brazalette

1 - Encender la caja del brazalette: pulsar el botón ON/OFF: indicador BATTERY verde fijo.

2 - Mantenga pulsados los botones ON/OFF y VOLUME durante 3 segundos, hasta que el indicador BATTERIE se ilumine en verde, y luego suéltelos. El indicador parpadeará en verde durante el tiempo que dure la grabación.

Bandera

3 - Conecte el indicador como si fuera a cargar: indicador de carga verde o rojo fijo.

4 - Mantenga pulsado el botón SIGNAL durante 7 segundos, hasta que el indicador se ilumine en verde, y luego suéltelo. El indicador parpadeará en verde durante el tiempo que dure el registro.

5 - Una vez registrado, el indicador vibra tres veces y la luz verde permanece encendida durante tres segundos antes de apagarse. El receptor emite un pitido y vibra: el indicador está correctamente registrado.

Repita los pasos 3 y 4 de la bandera para registrar las demás banderas.

Salir del modo Grabación:

Caja Brazalette : Pulse una vez el botón ON/OFF.

Bandera: Pulse una vez el botón SIGNAL.

\*Se pueden registrar un máximo de 5 banderas en la carcasa del brazalette.

\*El modo de registro se detiene automáticamente tras 3 minutos.

## 6. DEFECTOS DEL EQUIPO

EQUIPO	Defecto	Resolución
Bandera	<b>Registro erróneo:</b> la luz roja de la bandera parpadea dos veces y no vibra después de pulsar el botón SIGNAL.	Vuelva a reiniciar y registrar el conjunto siguiendo los pasos explicados anteriormente.
	<b>Señal no transmitida:</b> la luz verde de la bandera se enciende, vibra y emite un pitido, pero el receptor no recibe la señal.	Encienda la caja del brazalette y vuelva a intentarlo. O bien, reinicie y vuelva a registrar el kit.
Bandera y caja Brazalette	<b>Intento de registro de una sexta bandera:</b> la pulsera emite 4 pitidos consecutivos.	La carcasa del brazalette puede registrar hasta 5 banderas.
	<b>Batería:</b> el indicador parpadea en rojo durante la carga.	<b>Sustitución de la batería:</b> - Compre la batería en el sitio web signalbip.com para sustituirla usted mismo. - Envíe el kit SignalBip a nuestras instalaciones para que nuestro servicio posventa lo sustituya.
	<b>Batería:</b> el indicador permanece rojo durante la carga.	Utilice el dispositivo hasta que se encienda el indicador de batería baja y vuelva a cargarlo.

## 7. MANTENIMIENTO Y RECICLAJE

**Mantenimiento** : utilice un paño ligeramente humedecido para limpiar los elementos del kit.

No limpie el equipo con alcohol ni ningún otro producto químico.

**Después de un partido bajo la lluvia**, seque bien el equipo antes de guardarlo en la bolsa.

**Reciclaje**: el kit al final de su vida útil no debe tirarse a la basura doméstica. Debe entregarse a SignalBip o a un punto de recogida adecuado para el reciclaje de equipos eléctricos y electrónicos. Al asegurarse de que este producto se desecha de forma adecuada, ayudará a prevenir consecuencias negativas para el medio ambiente y la salud humana.

## 8. INFORMACIÓN

### Marco CE y normativa

Los productos SignalBip cumplen los requisitos esenciales de las directivas europeas que les son aplicables. El marcado CE certifica la conformidad de los productos con dichas directivas y con las normas que definen las especificaciones técnicas que deben cumplir.

### Datos de contacto

Si tiene alguna pregunta sobre el producto o la garantía, póngase en contacto con SignalBip a través de la dirección de correo electrónico : [contact@signalbip.com](mailto:contact@signalbip.com) / [support@signalbip.com](mailto:support@signalbip.com)

### Fabricante

**SIGNALBIP**  
105 rue du Jardin Public  
33000 Bordeaux, FRANCE

[contact@signalbip.com](mailto:contact@signalbip.com)

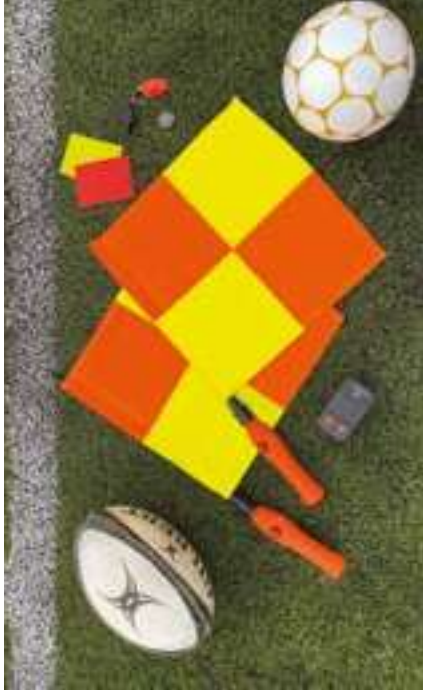
### Soporte técnico y servicio posventa

**SIGNALBIP**  
50 rue Lagrange  
33000 Bordeaux, FRANCE

[support@signalbip.com](mailto:support@signalbip.com)

Este prospecto está disponible en línea, en 6 idiomas\*, en : [signalbip.com/fr/content/28\\_documentation](http://signalbip.com/fr/content/28_documentation)

\*Español, portugués, alemán, italiano, francés, inglés.



## SUMÁRIO

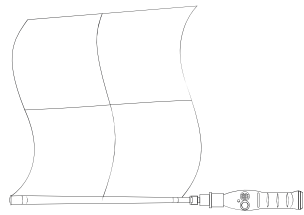
1. Conteúdo do kit.....	12	5. Reinicialização-registo.....	17
2. Identificação.....	13	6. Defeitos do equipamento.....	18
3. Utilização inicial.....	14	7. Manutenção e reciclagem.....	19
4. Alimentação-carregamento.....	16	8. Informações.....	19

### Instruções de segurança

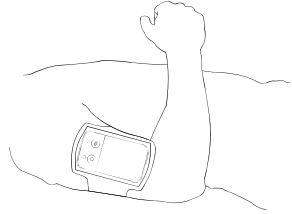
- Colocação em funcionamento: nunca ligue o aparelho se estiver danificado. Em caso de deterioração, entre em contacto com o serviço pós-venda em [signalbip.com](mailto:signalbip.com).
- Mantenha o produto fora do alcance das crianças.
- Manuseie o produto com cuidado. Um golpe, um choque ou uma queda, mesmo de baixa altura, pode danificar o produto.
- Este produto contém duas baterias de iões de lítio de 3,7 V.
- A desmontagem ou modificação do produto pode afetar a sua segurança e funcionalidade.
- Não mergulhe o produto em água ou nouro líquido.
- Nunca tente abrir a bateria contida no produto.
- A temperatura mínima e máxima de utilização é de -25 °C a 25 °C. Não deixe o produto a carregar num local com calor intenso. Para o bom funcionamento do produto, a altitude de utilização deve ser inferior a 2000m e o nível de humidade não deve exceder 60%.
- A substituição de uma bateria por um tipo incorreto pode eliminar a proteção.

- O descarte de uma bateria no fogo ou em um forno quente, ou o esmagamento mecânico ou corte de uma bateria, pode causar uma explosão.
- Manter uma bateria em um ambiente com temperatura muito alta pode causar uma explosão ou vazamento de líquido ou gás inflamável.
- Uma bateria submetida a uma pressão de ar extremamente baixa pode provocar uma explosão ou o derrame de líquidos ou gases inflamáveis. Em caso de derrame de uma bateria, evite que o líquido entre em contacto com a pele ou os olhos. Em caso de contacto, lave abundantemente com água a zona afetada e consulte um médico.
- Não utilize um carregador diferente do fornecido com o produto.
- Certifique-se de utilizar o produto apenas conforme indicado nas instruções. O uso incorreto pode danificar o produto ou o seu ambiente.
- As baterias do kit devem ser depositadas em um ponto de coleta apropriado para reciclagem de equipamentos elétricos e eletrônicos.

## 1. CONTEÚDO DO KIT



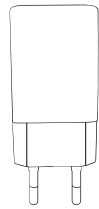
2 x Bandeiras



1 x Caixa do receptor e sua braçadeira ou bolsa



1 x Saco de transporte



1 x 5V 2A Fonte de alimentação



1 x Cabo adaptador USB

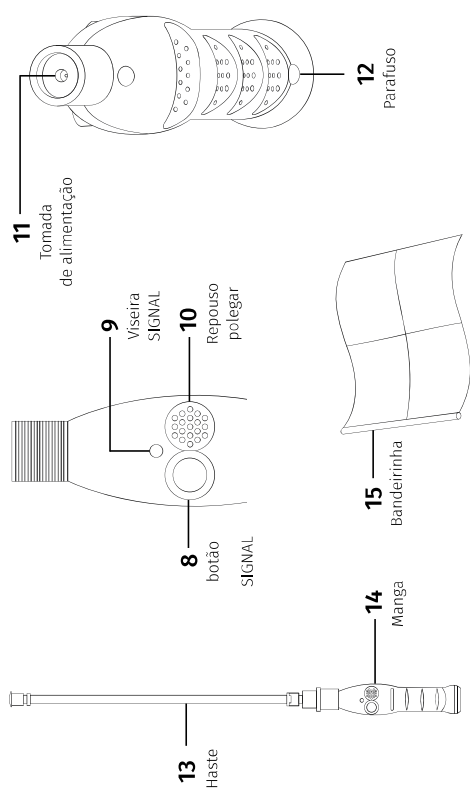
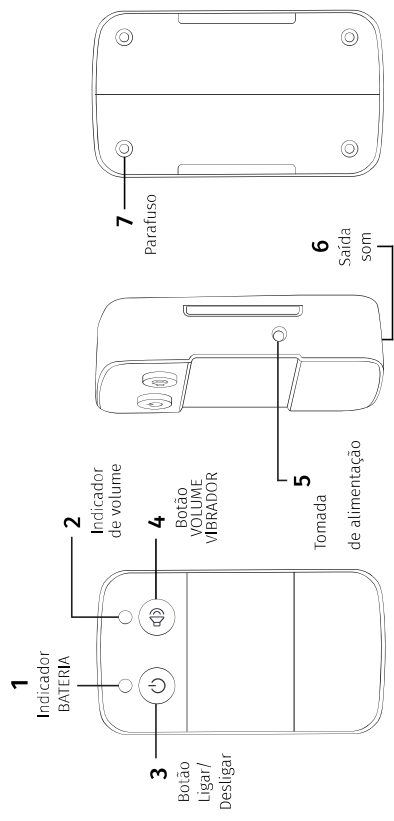


4 x Anéis de fixação



2 x Tampões de fixação

## 2. IDENTIFICAÇÃO

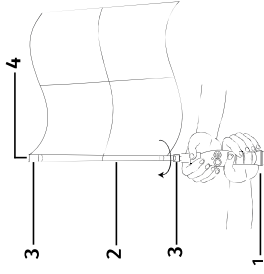


### 3. PRIMEIRA UTILIZAÇÃO

O seu kit já está programado e carregado a 100%.

#### a. Montagem do kit

- 1 - Aparafuse o mastro no cabo.
- 2 - Deslize a bandeira ao longo do mastro da bandeira.
- 3 - Prenda cada anel nas duas extremidades do mastro para manter a bandeira no lugar.
- 4 - Encaixe a tampa de fixação no orifício na parte superior da haste.



A bandeira está montada. Repita os passos 1 a 4 para montar as outras bandeiras.

#### b. Ajuste do som da bandeira

- 1 - Ligue a bandeira como se fosse recarregá-la
- 2 - Pressione sucessivamente o botão Sinal: 3 níveis + modo desligado
- 3 - Aguarde 2 segundos: depois desligue as suas bandeiras

#### c. Ajuste do som do dispositivo de bandeira

- 1 - Ligue a caixa do braçadeira: pressione ON/OFF: a luz BATTERIE acende em verde
- 2 - Ajustar o som: pressione sucessivamente VOLUME: 3 níveis + modo mudo

#### d. Ajuste do vibrador da caixa da braçadeira

- 1 - Ligue a pulseira, se necessário: pressione ON/OFF
- 2 - Modo de ajuste do vibrador: pressione e mantenha pressionado VOLUME: a luz VOLUME acende em vermelho
- 3 - Ajuste o vibrador: pressione sucessivamente VOLUME: 5 níveis + modo silencioso
- 4 - Saia do modo de ajuste: pressione e mantenha pressionado VOLUME: a luz VOLUME apaga

#### e. Funcionamento

Caixa Braçadeira



Para Ligar : Pressione o botão ON/OFF, a luz BATERIA acenderá em verde para indicar que o aparelho está ligado.

Para desligar : mantenha premido o botão ON/OFF até que a luz BATERIA acenda a vermelho e depois se apague, indicando que o dispositivo foi desligado.

Bandeiras

A bandeira acende-se cada vez que é pressionada e entra em modo de espera após 60 segundos.

Bandeiras e Caixa Braçadeira

1 - transmitir o sinal da bandeira 1 para a Caixa Braçadeira: pressionar o botão SINAL da bandeira: (não é necessário manter pressionado)

- A bandeira emite 3 bipes e uma vibração, e a luz BATERIA acende em verde ou vermelho. (dependendo do nível da bateria)

2 - O sinal da bandeira 1 é recebido pela Caixa de Braçadeira:

- A caixa emite 1 sinal sonoro longo e 1 vibração longa: recepção do sinal da bandeira 1

3 - Transmitir o sinal da bandeira 2, 3, 4, 5 para a Caixa de Braçadeira: repetir as ações 1 e 2 acima com cada bandeira.

- Transmissão da bandeira 2 para o dispositivo de braço: 2 bipes curtos e 2 vibrações curtas.
- Transmissão da bandeira 3 para a Caixa do Braçadeira: 3 bipes curtos e 3 vibrações curtas.
- Transmissão da bandeira 4 para a Caixa do Braçadeira: 2 bipes longos e 2 vibrações longas.
- Transmissão da bandeira 5 para a Caixa do Braçadeira: 3 bipes longos e 3 vibrações longas.

**Lembre-se de desligar o seu monitor de pulso no intervalo e ao final da utilização.**

Caixa Braçadeira : para verificar o nível da bateria quando a caixa do braçadeira não estiver a carregar e estiver desligada, pressione o botão ON/OFF:

- Indicador BATERIA verde: bateria carregada
- Indicador BATERIA vermelho durante 2 segundos: bateria fraca.

Bandeiras : para verificar o nível da bateria quando uma bandeira não estiver a carregar, pressione o botão SIGNAL:

- Luz verde: bateria carregada
- 3 luzes vermelhas rápidas e 3 bipes rápidos: bateria fraca

## 4. ALIMENTAÇÃO - CARREGAMENTO

A Caixa Brassard contém uma bateria recarregável de 3,7 V CC, 1000 mAh. Dependendo da utilização, pode funcionar durante 20 horas com uma bateria totalmente carregada.

As bandeiras contêm uma bateria recarregável de 3,7 V CC, 110 mAh. Dependendo da utilização, podem funcionar durante 20 horas com uma bateria totalmente carregada.

Para otimizar a vida útil das baterias, é aconselhável carregar os seus dispositivos apenas quando os indicadores luminosos sinalizarem que a bateria está fraca.

É necessário realizar vários ciclos completos de carga e descarga para ativar as baterias.

1 - Ligue a fonte de alimentação ao conector A.



2 - Ligue a fonte de alimentação a uma tomada de parede de 220 V.

3 - Ligar o conector B, C ou D

- Caixa da pulseira : na lateral

- Bandeiras: na parte superior do cabo



Caixa Braçadeira : Quando caixa da pulseira está ligado para carregar:

- Indicador BATERIA verde: bateria 100% carregada (é possível que o indicador se apague após várias horas de carga completa)

- Indicador BATERIA vermelho: carregamento em curso

Bandeira : Quando o bandeira está ligado em cadeia

- Luz verde: bateria 100% carregada (é possível que a luz se apague após várias horas de carga completa)

- Luz vermelha: carregamento em curso

Deixe as bandeiras e a caixa da braçadeira carregarem durante 2 horas para uma utilização ideal

## 5. REINICIALIZAÇÃO E REGISTO

### a. Reinicialização

Caixa Braçadeira

Para apagar a memória da Caixa de Braçadeira: (todas as alças serão apagadas)

1 - Ligue a Caixa de Braçadeira: pressione o botão ON/OFF: luz verde da BATERIA acesa

2 - Mantenha os botões ON/OFF e VOLUME pressionados simultaneamente durante 10 segundos, até que os indicadores BATERIA e VOLUME acendam em vermelho e o dispositivo vibre.

A memória do dispositivo de braçadeira é apagada e a reinicialização é realizada com sucesso.

Bandeira

Para apagar a memória da bandeira: (todos os registos serão eliminados)

3 - Ligue a bandeira como para carregar: luz de carregamento verde ou vermelha fixa

4 - Mantenha o botão SIGNAL pressionado durante 17 segundos, até que o indicador

acenda a vermelho e a bandeira vibre: o indicador de carga acende a verde ou a vermelho

A memória da bandeira é apagada, a reinicialização é realizada com sucesso.

Repita os passos 3 e 4 da bandeira para reiniciar as outras bandeiras.

### b. Registo

Colocar os dois produtos no modo Gravação:

Caixa Braçadeira

1 - Ligue o dispositivo de braçadeira: pressione o botão ON/OFF: luz verde BATERIE acesa

2 - Mantenha os botões ON/OFF e VOLUME pressionados por 3 segundos, até que

a luz BATERIA acenda em verde, depois solte. A luz piscará em verde durante o tempo de gravação.

Bandeira

3 - Ligue o sinalizador como se fosse carregá-lo: luz de carga verde ou vermelha fixa

4 - Mantenha o botão SIGNAL pressionado durante 7 segundos, até que a luz acenda em verde, depois solte-o. A luz piscará em verde durante o registo.

5 - Uma vez registada, a bandeira vibra 3 vezes e o indicador verde permanece aceso durante 3 segundos antes de se apagar. O recetor emite um sinal sonoro e vibra: a bandeira está registada.

Repita os passos 3 e 4 da bandeira para gravar as outras bandeiras.

Sair do modo Gravação:

Caixa da braçadeira: pressione uma vez o botão ON/OFF.

Bandeira: pressione uma vez o botão SIGNAL

\*É possível registar um máximo de 5 bandeiras na Caixa de Braçadeira.

\*O modo de registo pára automaticamente após 3 minutos.

## 6. DEFETAS DOS EQUIPAMENTOS

Equipamento	Falha	Resolução
Bandeira	<b>Registo incorreto:</b> a luz vermelha da bandeira piscou duas vezes e não vibrou após pressionar o botão SIGNAL.	Repita o reinício e o registo do conjunto, seguindo os passos explicados anteriormente.
	<b>Sinal não transmitido:</b> a luz verde da bandeira acende, vibra e emite um sinal sonoro, mas o recetor não recebe o sinal.	<b>Ligue a caixa da braçadeira e tente novamente.</b> Ou faça a reinicialização e o registo do kit.
Bandeira e Caixa Braçadeira	<b>Tentativa de registo</b> de uma sexta bandeira: o dispositivo de braço emite 4 bips consecutivos.	A Caixa de Pulseira pode gravar até 5 bandeiras.
	<b>Bateria:</b> a luz piscando em vermelho durante o carregamento.	Substituir a bateria: - Compre a bateria no site <a href="http://signalbip.com">signalbip.com</a> para substituí-la você mesmo. - Envie o kit SignalBip para as nossas instalações para que seja substituído pelo nosso serviço de assistência técnica.
	<b>Bateria:</b> a luz permanece sempre vermelha durante o carregamento	Use o seu equipamento até que a luz BATTERIE (bateria) acenda e recarregue-o novamente.

## 7. MANUTENÇÃO E RECICLAGEM

**Manutenção:** use um pano ligeiramente húmido para limpar os componentes do kit. Não limpe o equipamento com álcool ou qualquer outro produto químico.

Após um jogo sob chuva, seque bem o equipamento antes de guardá-lo na bolsa.

**Reciclagem:** o kit em fim de vida não deve ser deitado no lixo doméstico. Deve ser entregue à SignalBip ou num ponto de recolha adequado para a reciclagem de equipamentos elétricos e eletrónicos. Ao garantir que este produto é deitado de forma adequada, estará a ajudar a prevenir consequências negativas para o ambiente e a saúde humana.

## 8. INFORMAÇÕES

### Marcação CE e Regulamentação

Os produtos SignalBip estão em conformidade com os requisitos essenciais das diretivas europeias que lhes dizem respeito. A marcação CE atesta a conformidade dos produtos com essas diretivas e com as normas que definem as especificações técnicas a respeitar.

### Dados de contacto

Para qualquer questão relacionada com o produto ou a garantia, entre em contacto com a SignalBip através do endereço de e-mail [contact@signalbip.com](mailto:contact@signalbip.com) / [support@signalbip.com](mailto:support@signalbip.com)

### Fabricante

SIGNALBIP  
105 rue du Jardin Public  
33000 Bordeaux, FRANCE

[contact@signalbip.com](mailto:contact@signalbip.com)

### Supporte e assistência técnica

SIGNALBIP  
50 rue Lagrange  
33000 Bordeaux, FRANCE  
[support@signalbip.com](mailto:support@signalbip.com)



Este folheto está disponível online, em 6 idiomas\*, em : [signalbip.com/fr/content/28\\_documentation](http://signalbip.com/fr/content/28_documentation)  
\*Espanhol, Português, Alemão, Italiano, Francês, Inglês.  
[www.signalbip.com](http://www.signalbip.com)

**SIGNALBIP**

105 rue du Jardin Public  
33000 Bordeaux

FRANCE

[www.signalbip.com](http://www.signalbip.com)

[contact@signalbip.com](mailto:contact@signalbip.com)

+33 (0)9 77 82 33 85

